

# ΤΟ ΘΕΑΤΡΟ-ΣΤΑΔΙΟ ΤΗΣ ΘΕΣΣΑΛΟΝΙΚΗΣ

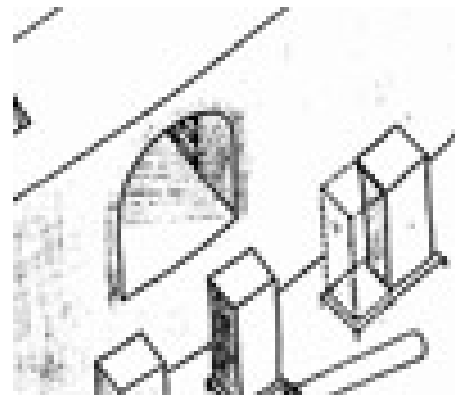
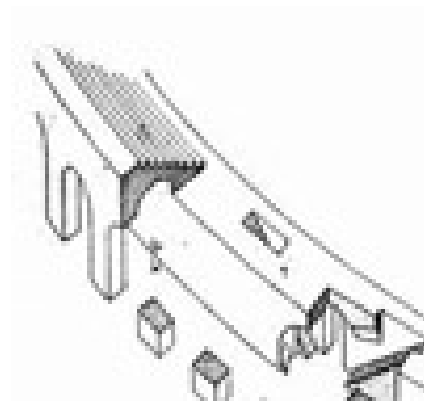
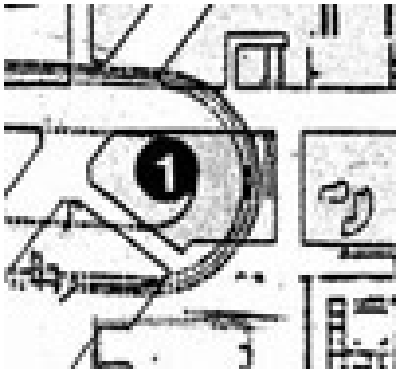
Το Θέατρο-Στάδιο της Θεσσαλονίκης βρίσκεται στην οδό Απελλού, στην περιοχή της πλατείας Ναυαρίνου. Είναι ένα κτήριο θεαμάτων στο οποίο συνδυάζονται δύο τύποι κτηρίων, του θεάτρου (ως προς τη διαμόρφωση του κοίλου στη μία πλευρά) και του σταδίου (ως προς το μήκος και την ευθύγραμμη διαμόρφωση στις μακριές πλευρές).



# ΤΟ ΘΕΑΤΡΟ-ΣΤΑΔΙΟ ΤΗΣ ΘΕΣΣΑΛΟΝΙΚΗΣ

Το τμήμα του κτηρίου, που βρέθηκε χωροθετημένο στο νοτιοανατολικό άκρο της πόλης ταυτίστηκε με το γνωστό από τις πηγές θέατρο-στάδιο. Η διάρκεια ζωής του θεάτρου-σταδίου υπολογίζεται γύρω στους τρεις αιώνες, από τα τέλη του 1ου αιώνα μ.Χ. μέχρι τον 4ο αι. μ.Χ. Σε αυτό το χρονικό διάστημα δέχτηκε αρκετές επεμβάσεις, η σημαντικότερη από τις οποίες μπορεί να θεωρηθεί εκείνη που σχετίζεται με τον εξωραϊσμό του κτηρίου με την προσθήκη πλινθόκτιστων πεσσών και μαρμάρινων κιόνων περιμετρικά του εξωτερικού δακτυλίου. Η επέμβαση αυτή ίσως σχετίζεται με την ανέγερση του ανακτορικού συγκροτήματος του Γαλερίου ανατολικότερα, σε μια προσπάθεια του αρχιτέκτονα για άμεση προσπέλαση από το ανάκτορο στο κοίλο του θεάτρου, από όπου ο Γαλέριος θα απολάμβανε τα ρωμαϊκά θεάματα.

# ΤΟ ΘΕΑΤΡΟ-ΣΤΑΔΙΟ ΤΗΣ ΘΕΣΣΑΛΟΝΙΚΗΣ



# ΤΟ ΘΕΑΤΡΟ-ΣΤΑΔΙΟ ΤΗΣ ΘΕΣΣΑΛΟΝΙΚΗΣ

Το θέατρο-στάδιο της Θεσσαλονίκης παραμένει προς το παρόν ασυντήρητο, καλυμμένο με άμμο για προσωρινή προστασία, μέχρι να εγκριθεί και να υλοποιηθεί η μελέτη ανάδειξής του.



**ΠΗΓΗ:** [www.diazoma.gr](http://www.diazoma.gr)